



NORDgrille

Ventilatsiooni siserestid

 **ETS NORD**

| Õhust enesest

Tel: +372 680 7360 Fax: +372 680 7361 E-post: info@etsnord.ee
Address: Peterburi tee 53, 11415 Tallinn www.etsnord.com

Sisukord

RSP – sissepuhkerest3



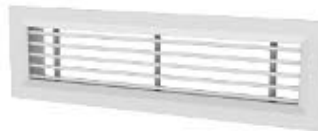
RSV – väljatõmberest3



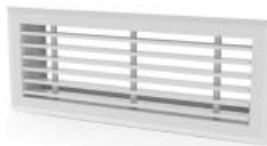
RSK – kinnitusraam3



RPS ja RPV siserestid5



RPSL/RPVL põrandarest7



RSO siirdeõhurest9



RSL mürasummutav
siirdeõhurest10



RSM mürasummutav
siirdeõhurest11



SKR rõhualanduskast12



Siseregid RS

RS on klassikalise lahendusega alumiiniumist ventilatsioonirest.

RS tüüpi reste kasutatakse ventilatsioonis sissepuhke, väljatõmbe ning vajadusel ka siirdeõhu avade katmisel.

Kasutus

RSP – suunatavate ribidega sissepuhkerest

Kasutatakse ventilatsioonisüsteemides sissepuhkel ja väljatõmbel (kahtpidi suunatavate labadega).

RSV – suunatavate ribidega väljatõmberest

Kasutatakse ventilatsioonisüsteemides väljatõmbel (ühtpidi suunatavate labadega).

RSK – siseregi kinnitusraam

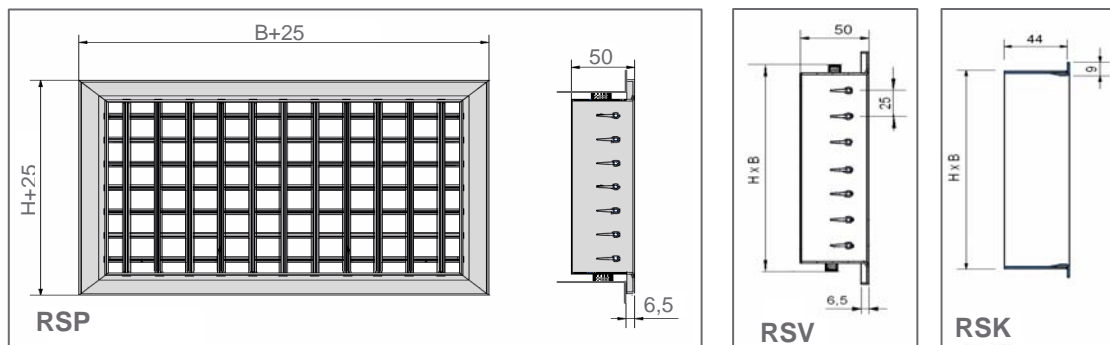
Kasutatakse resti ühendamisel ventilatsioonitorustikuga.



Konstruksioon ja mõõdud

RS tüüpi restid on valmistatud alumiiniumprofiilidest. Tänu keevitatud raamile ning neetidega koostatud labadele, on saavutatud resti hea väändejäikus ning labade suunatavus. Kinnitusraam on valmistatud tsingitud plekist. Rest tihendatakse raami sees tihendiga, mis välistab õhuvoolu resti ja seinapinna vahelt.

Standardis on restid kaetud valge pulbervärviga (RAL 9010). Eritellimusel on võimalik tellida ka teisi RAL toone reste.



Markeerimine

RSP	B x H	RAL 9010
Tähis	Laius x kõrgus	RAL värvikood

RSP-sissepuhke-, väljatõmberest

RSV-väljatõmberest

RSK-kinnitusraam

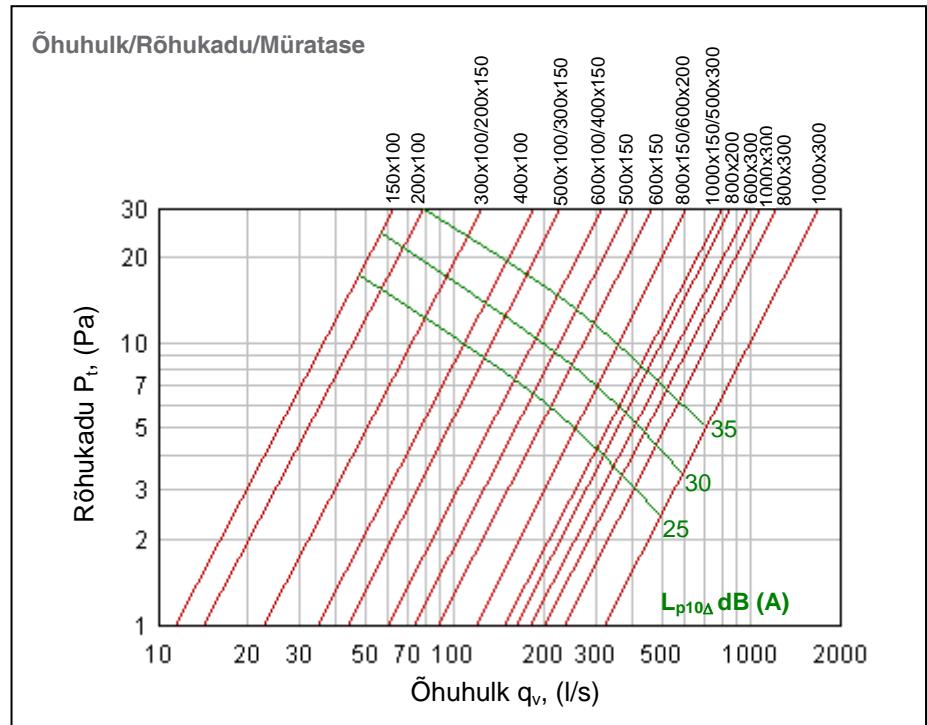
Näide: RSP 600x600

Värvikood – kasutatakse ainult juhul, kui on tegemist standardsest erineva värviga. Koodi tähis valitakse vajaliku värvitooni järgi RAL koodide kataloogist.

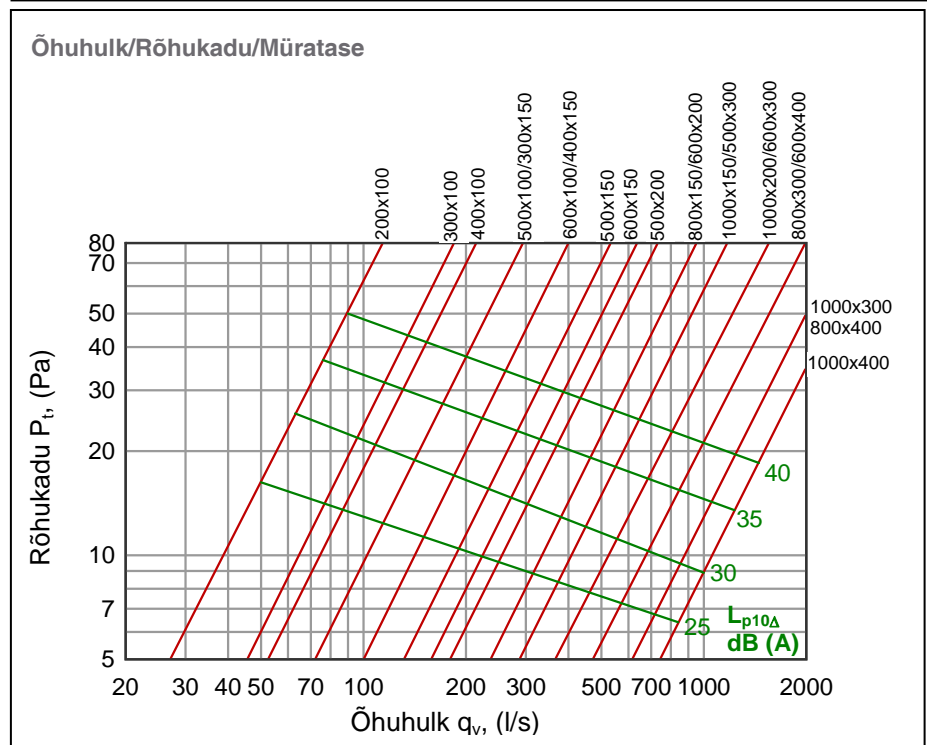
Standardne värvitoon on valge RAL 9010.

Tehnilised parameetrid

RSP siseresti tehnilised andmed sissepuhkel.



RSV siseresti tehnilised andmed sissepuhkel.

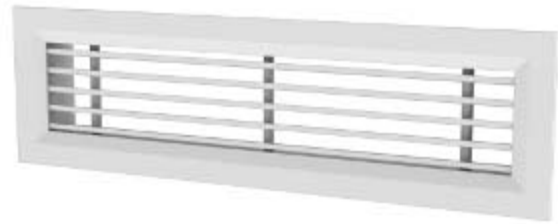


Paigaldusjuhised

RS tüüpi reste paigaldatakse peamiselt seinapinda, harvem ka lakke. Kinnitamiseks kasutatakse üldjuhul kinnitusraami RSK. Reste võib kinnitada ka otse kandilise kanali või üleminekukoonuse otsa. Peale resti lõplikku paigaldust, tuleb siseosa külgedelt fikseerida kruvi abil. NB! Kindlalt tuleb rest kruvidega kinnitada lakke paigaldamise puhul.

RPS ja RPV siseregid

- Restid sobivad nii sissepuhke kui ka väljatõmbeavade katteks
- Horisontaalsuunaline sissepuhke
- Liikumatud ribad
- Eemaldatav restiosa võimaldab kergesti puhastada resti kui ka kanalit
- Moodulresti võimalus



RPS ja RPV restid sobivad aknalauas, põrandas, laes või seinas olevate sissepuhke ja väljatõmbeavade katteks. Lakke paigaldades tuleb rest kindlasti kinnitada kruvidega.

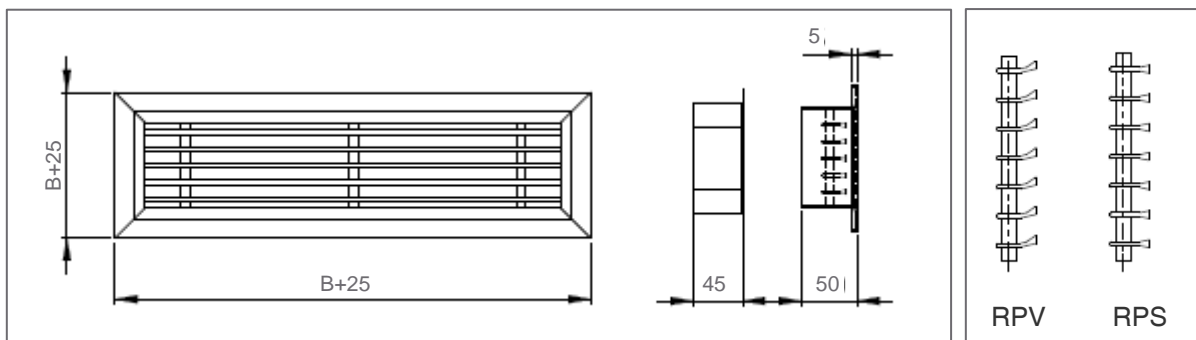
Seina paigaldatult kasutatakse resti horisontaalse õhujoana ja lakke paigaldatult vertikaalse õhujoana.

Konstruksioon ja mõõdud

RPV ja RPS tüüpi restid on valmistatud alumiiniumprofiilidest. Resti ribad on liikumatud ja horisontaalsuunalised. Tänu keevitatud raamile ja resti tagumistele tugedele on saavutatud resti tugevus. Standardina on rest kaetud valge pulbervärviga (RAL 9010). Eritellimusel värvitakse reste ka teiste RAL tooni värvidega.

Paigaldusraam on valmistatud tsingitud terasest.

Resti pikkus on vabalt valitav. Üheosalisena valmistatud resti suurim pikkus on 1500 mm. Pikemad restid valmistatakse moodulitena.



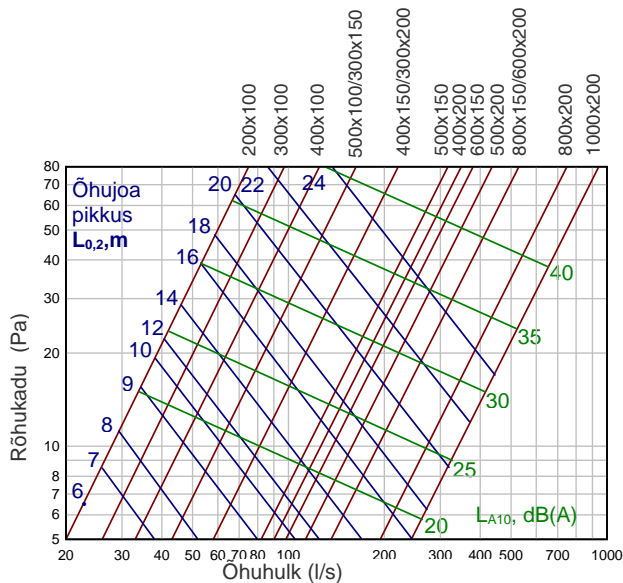
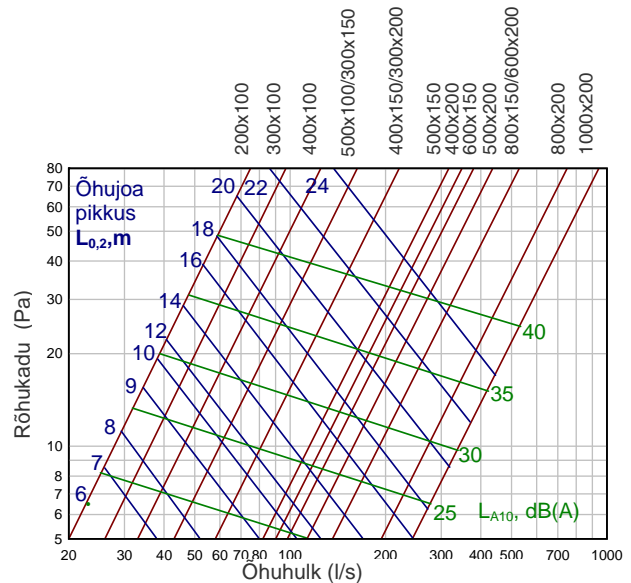
Markeerimine

RPS	L x H	RAL 9010
Tähis	Pikkus x kõrgus	Värvikood

Näide: RPS 500x300

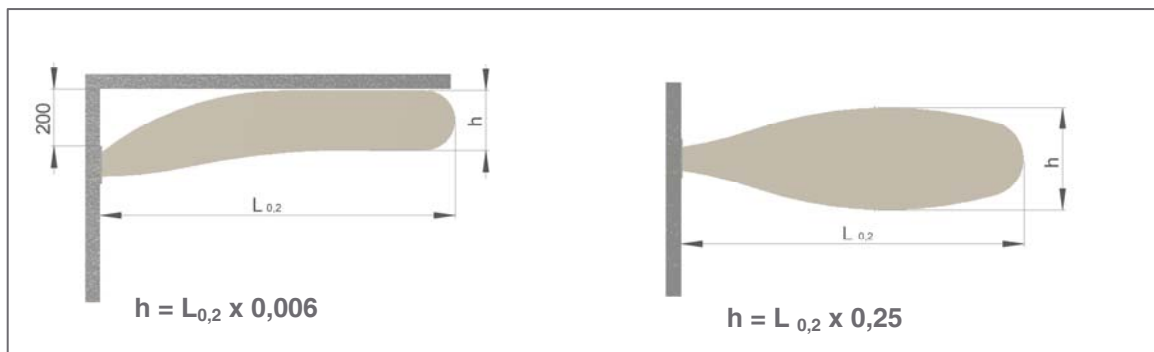
Toote tähis: RPS – väljatõmbe-ja sissepuhkerest sirgete labadega
 RPV – väljatõmbe-ja sissepuhkerest suunatud labadega (15°)

Lisavarustus: SKR rõhualanduskast

Tehnilised andmed
RPS sissepuhke-ja väljatõmberest
 Õhuhulk/rõhukadu/müratase/joapikkus

RPV sissepuhke-ja väljatõmberest
 Õhuhulk/rõhukadu/müratase/joapikkus

Sissepuhe

 Soovitatav maksimaalne väikseim temperatuur $\Delta t = -5^\circ\text{C}$
Väljatõmme

 Andmete parandamiseks lisada müratasemele 5dB(A)
 Rõhukadu korrutada 1,2-ga.

Õhujoa pikkus

RPS ja RPV resti paigaldus- ja hooldusjuhised

RPS ja RPV siserestide paigaldamisel kasutatakse restiraami sellisel juhul kui rest ühendatakse kandilise kanaliga. Rest ühendamiseks ümara ventilatsioonikanaliga kasutatakse SKR rõhualanduskasti. Seinale paigaldamise korral resti ülemise serva soovituslik kaugus laest on 200mm.

Resti puhastamiseks tuleb rest raamist eemaldada ettevaatlikult, vajadusel kasutada kruvikeerajat. Puhasta rest niiske lapiga. Vajuta rest tagasi raami külge.

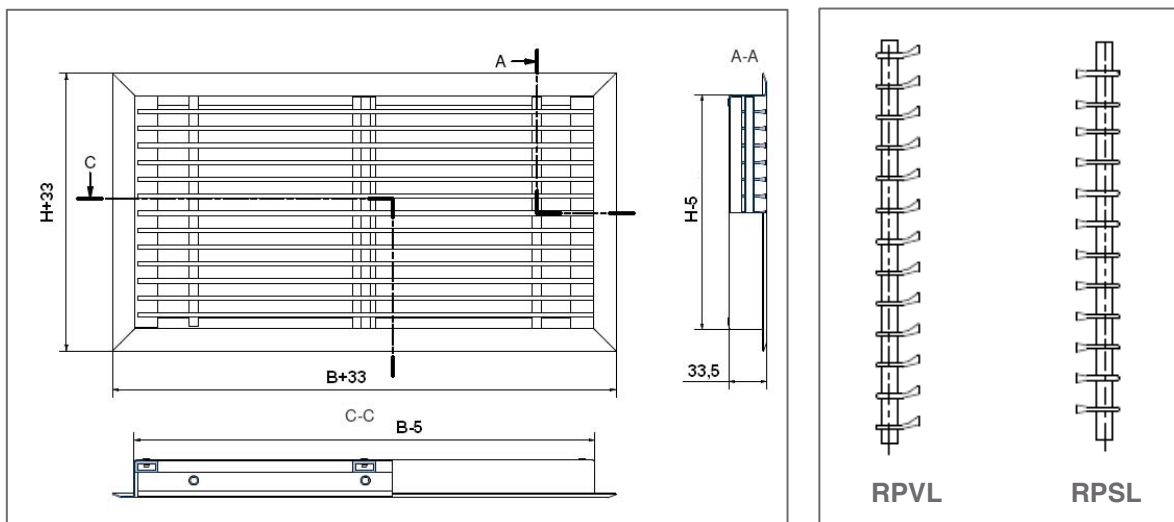
RPSL/RPVL siserest

RPSL ja RPVL restid on alumiiniumprofiilist ribide ja tsingitud terasest raamiga sissepuhke ja väljatõmberestid põrandale.



Konstruksioon ja mõõdud

RPVL/RPSL tüüpi restid on valmistatud alumiiniumprofiilidest. Resti ribad on liikumatud ja horisontaal suunalised. Tänu keevitatud raamile ja resti tagumistele tugedele on saavutatud resti tugevus. Raam on valmistatud tsingitud terasest. Standardtoode on kaetud valge pulbervärviga (RAL 9010). Eritellimusel värvitakse reste ka teiste RAL tooni värvidega.



Markeerimine

RPSL	B x H	RAL 9010
Tähis	Laius x kõrgus	Värvikood

Näide: RPSL 500x300

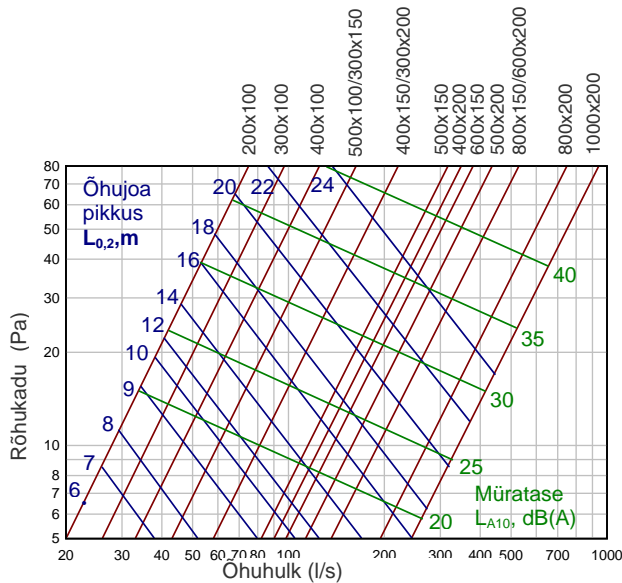
Toote tähis: RPSL – sissepuhke- ja väljatõmberest sirgete labadega
 RPVL – väljatõmberest suunatud labadega

Tehnilised andmed

Sisepuhkeresti RPSL ja RPVL tehnilised andmed sisepuhkel (õhuhulk/rõhukadu/müratase).

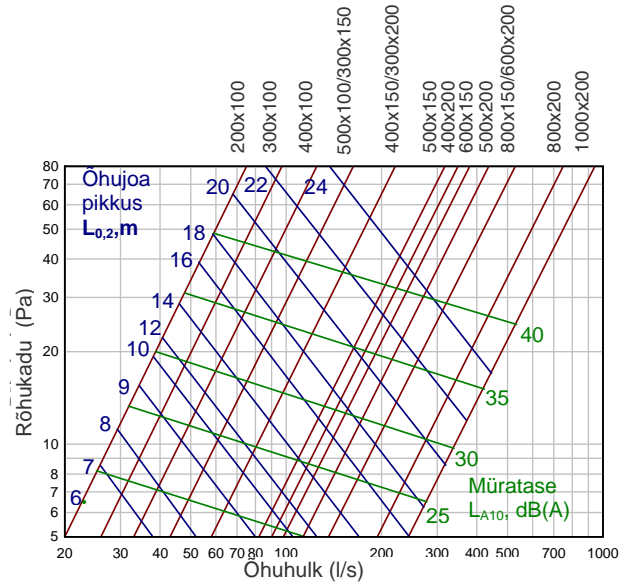
RPSL sisepuhke-ja väljatõmberest

Õhuhulk/rõhukadu/müratase/joापिकक



RPVL sisepuhke-ja väljatõmberest

Õhuhulk/rõhukadu/müratase/joापिकक



RPSL ja RPVL paigaldus- ja hooldusjuhised

RPSL ja RPVL sisereste paigaldatakse põrandapinda. Kinnitamiseks kasutatakse restiraami. Ribide osa eemaldatakse raamist ja raam asetatakse põranda avasse ning kinnitatakse külgedelt.

Resti puhastamiseks eemaldatakse resti ribide osa raamist ettevaatlikult. Ribid puhastada niiske lapiga. Aseta rest tagasi raami.

RSO siirdeõhurest

RSO on ukseesse või seina paigaldatav siirdeõhurest. Resti ja raami vaheline kaugus on reguleeritav 25-50mm. Kui sein kuhu rest paigaldatakse on paksem kui 50mm, paigaldatakse mõlemale poole ava rest.

- Reguleeritav raami sügavus sobib erineva paksusega sein/ukse paigalduseks
- Minimaalne rõhutase
- Rest läbipaistmatu



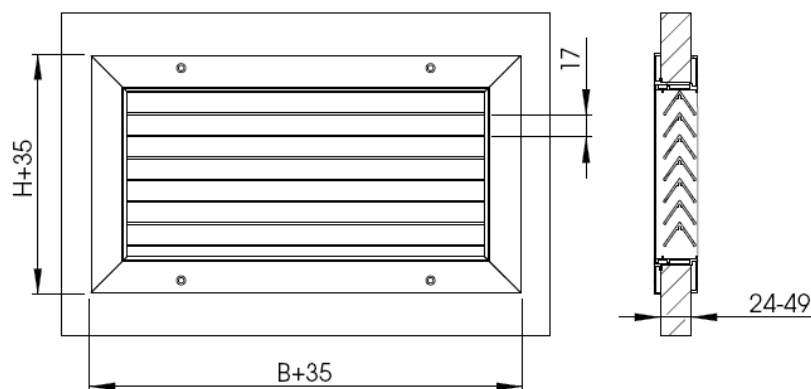
Õhk liigub ruumist ruumi läbi siirdeõhuresti lähtuvalt rõhu erinevustest.

Konstruksioon ja mõõdud

RSO tüüpi rest ja vastusraam on valmistatud alumiiniumprofiilidest. Resti ribad on V-tähe kujulisest alumiiniumprofiilist.

Resti nimimõõdud on sein/ukse ava mõõdud B x H.

Standardtooted on kaetud valge pulber-värviga (RAL 9010). Eritellimusel värvitakse reste ka teiste RAL tooni värvidega.



Nimimõõt BxH
200x100
300x100
400x100
500x100
300x150
400x150
500x150
600x150
400x200
500x200
600x200
800x200

Tehnilised andmed

Rõhukaoga 10 Pa on müratase alla 25 dB(A).

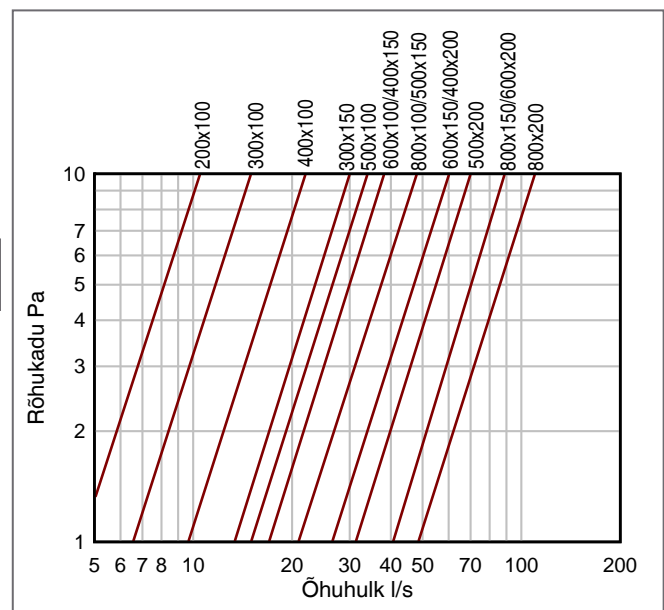
Markeerimine

RSO	B x H	RAL 9010
Tähis	Laius x kõrgus	Värvikood

Näide: RSO 500x300

Paigaldamine

RSO rest paigaldatakse seinale või uksele kruvidega. Ühele poole sein/ust paigaldatakse rest ja teisele poole vastusraam. Vastavalt vajadusele paigaldatakse kahe resti vahele kandiline ventilatsioonikanal. Kui sein paksus on suurem kui 50mm paigaldatakse rest mõlemale poole sein/ust.



RSL siirdeõhurest

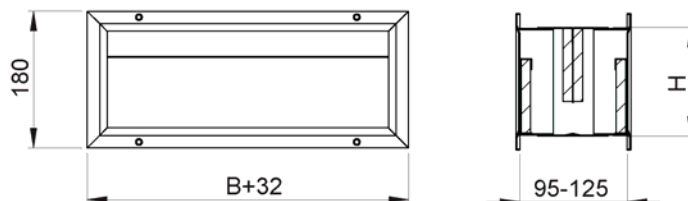
RSL on ruumide vahele paigaldatav siirdeõhurest. Restide vaheline kaugus on reguleeritav 95-125mm.

- Reguleeritav raami sügavus sobib erineva paksusega seina paigalduseks
- Minimaalne rõhutase
- Eemaldatav esipaneel kergendab resti puhastamist
- Efektiivne mürasummutus kahe ruumi vahel
- Rest läbipaistmatu



Õhk liigub ruumist ruumi läbi siirdeõhuresti lähtuvalt rõhu erinevustest. Rest summutab heli ja vähendab õhus edasi kanduvaid helisid kahe ruumi vahel. Üdjuhul paigaldatakse rest ukse kohale seinale.

Mõõdud



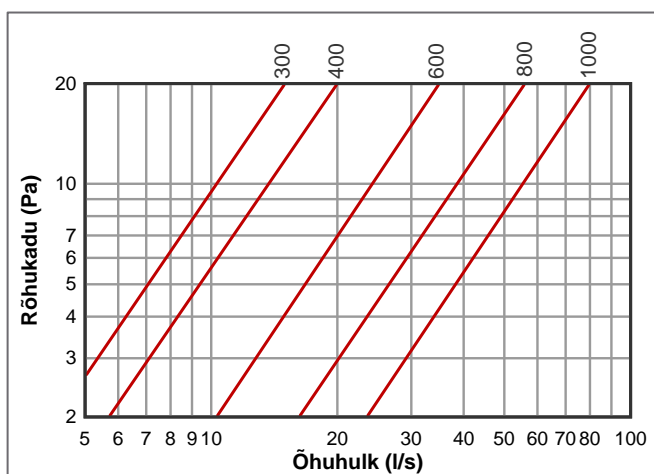
Mõõt	B x H
300	300x150
400	400x150
600	600x150
800	800x150
1000	1000x150

Markeerimine

RSL	B x H	RAL 9010
Tähis	Laius x kõrgus	Värvikood

Näide: RSL 500x300

Tehnilised andmed



RSM Mürasummutav siirdeõhurest

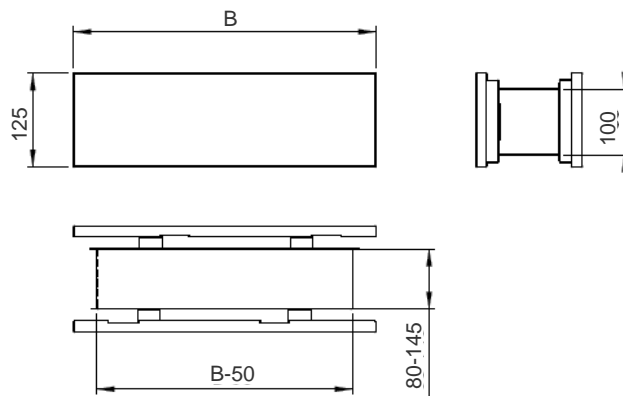
RSM on ruumide vahele paigaldatav mürasummutav siirdeõhurest. Restide vaheline kaugus on reguleeritav 80-145mm.

- Reguleeritav raami sügavus sobib erineva paksusega seina paigalduseks
- Esteetiline disain
- Minimaalne rõhutase
- Eemaldatav esipaneel kergendab resti puhastamist
- Efektiivne mürasummutus kahe ruumi vahel
- Rest läbipaistmatu



Õhk liigub ruumist ruumi läbi siirdeõhuresti lähtuvalt rõhu erinevustest. Rest summutab heli ja vähendab õhus edasi kanduvaid helisid kahe ruumi vahel. Resti standardne laius (B) on 600, 800 ja 1000mm

Mõõdud



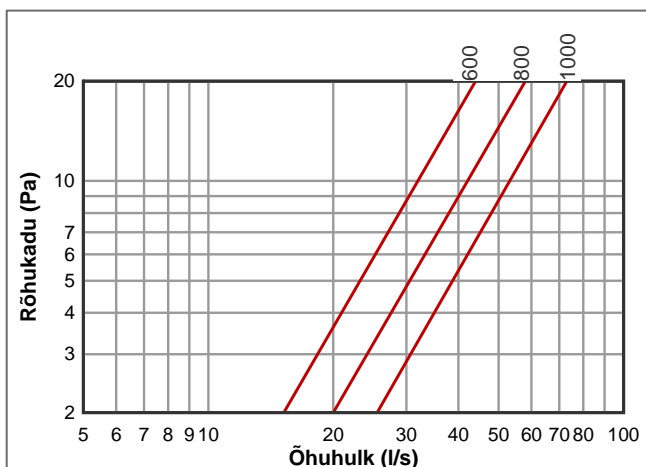
Mõõt	B x H	Ava mõõt
300	300x125	250x100
600	600x125	550x100
800	800x125	750x100
1000	1000x125	950x100

Markeerimine

RSM	B	RAL 9010
Tähis	Laius	Värvikood

Näide: RSM 600

Tehnilised andmed



SKR Rõhualanduskast



SKR-rõhualanduskast on mõeldud kasutamiseks koos sissepuhke ja väljatõmbe restidega rõhu ja müra vähendamiseks ning õhuvoolu ühtlustamiseks.

Materjal

SKR-tasanduskastid on valmistatud kuumtsingitud terasest ja varustatud tihendiga kanaliliitmikuga. Mürasummutava materjalina on kasutatud klaaskiudvildiga kaetud klaasvillaplaati.



Mõõdud	Ød	A	B	C	E	F
SKR 200 x 100	125	200	100	290	185	245
SKR 300 x 100	160	300	100	390	220	280
SKR 400 x 100	160	400	100	490	220	280
SKR 200 x 150	160	200	150	290	220	280
SKR 300 x 150	200	300	150	390	260	320
SKR 400 x 150	250	400	150	490	310	370
SKR 500 x 150	250	500	150	590	310	370
SKR 600 x 150	250	600	150	690	310	370
SKR 300 x 200	250	300	200	390	310	370
SKR 400 x 200	250	400	200	490	310	370
SKR 500 x 200	315	500	200	590	375	435
SKR 600 x 200	315	600	200	690	375	435
SKR 800 x 200	315	800	200	890	375	435

Markeerimine



Tähis

Laius x kõrgus

1- kanaliühendus tagant
2- kanaliühendus küljelt
3- kanaliühendus pealt

Näide: SKR 400 x 100 - 1

Mürasumbuvus (dB)

	Ühendus	Oktaavriba kesksagedus (Hz)						Ühenduse määrtus
		125	250	500	1000	2000	4000	
SKR 200 x 100	1	12	5	8	6	11	8	125
	2	11	5	15	12	10	7	
	3	11	3	13	10	8	7	
SKR 300 x 100	1	11	4	6	6	12	7	160
	2	10	4	12	12	11	7	
	3	10	3	16	11	9	7	
SKR 400 x 100	1	10	4	8	8	9	7	160
	2	11	3	12	12	10	7	
	3	9	3	15	7	6	8	
SKR 200 x 150	1	11	4	6	6	12	7	160
	2	10	4	12	12	11	7	
	3	10	3	16	11	9	7	
SKR 300 x 150	1	7	4	4	6	13	10	200
	2	8	5	13	11	9	7	
	3	7	4	14	9	6	8	
SKR 400 x 150	1	5	4	5	8	10	8	250
	2	5	5	12	12	8	8	
	3	4	6	14	8	7	10	
SKR 500 x 150	1	5	4	6	8	11	8	250
	2	5	5	13	10	8	7	
	3	4	6	15	8	7	11	
SKR 600 x 150	1	4	4	7	6	9	7	250
	2	4	5	10	10	9	9	
	3	5	6	13	7	6	10	
SKR 300 x 200	1	4	4	6	7	9	9	250
	2	4	5	9	10	8	8	
	3	5	4	11	7	6	12	
SKR 400 x 200	1	5	3	4	8	10	8	250
	2	6	4	12	10	8	7	
	3	5	4	12	7	6	11	
SKR 500 x 200	1	4	5	7	9	10	8	315
	2	5	7	10	9	6	7	
	3	3	9	10	7	5	10	
SKR 600 x 200	1	3	5	6	7	8	9	315
	2	4	6	8	9	8	7	
	3	3	8	9	6	6	11	
SKR 800 x 200	1	2	5	5	8	8	8	315
	2	3	5	8	8	6	7	
	3	3	7	9	7	7	11	

Meie tootevalikusse kuuluvad:

- Ümar- ja kandiline torustik
 - Mürasummutid
 - Reguleer- ja sulgklapid
- Õhujagajad
 - Väljaviskehajutajad
 - Välisrestid
 - Siserestid
 - Laminaarsed õhujagajad
 - FRESH värskõhuklapid
- Köögikubud
- Ventilatsiooniseadmed ja seadmete alusraamid
- Õhufiltrid ja filtrikastid
- PUZER keskustolmuimejad



ETS NORD AS

Address: Peterburi tee 53
11415 Tallinn
Eesti

Tel: 680 7360

Faks: 680 7361

ETS NORD AS Soome osakond:

Address: Teollisuustie 2-8
01800 Klaukkala
Suomi

Tel: +358 0401 842 842

Faks: +358 42 191 842 842

E-post: info@etsnord.ee

www.etsnord.com

ISO 9001
ISO 14001
BUREAU VERITAS
Certification

