

Kandiline reguleer- ja sulgklapp KR

KR – tüüpi kandilised labadega klappid on ette nähtud ventileerimiseks kasutatavate õhuavade sulgemiseks ning ventilatsioonisüsteemide õhuhulkade reguleerimiseks



Kasutus

KR tüüpi klappe valmistatakse kolme tüüpi:

- KR2** – Reguleerklapp, tihedusklass 1 (EVS-EN 1751:2001).
Kasutatakse põhiliselt õhuhulkade reguleerimiseks ventilatsioonisüsteemides.
- KR4** – Tihendatud reguleer- ja sulgklapp, tihedusklass 3 (EVS-EN 1751:2001).
Kasutatakse õhuhulkade reguleerimiseks ja õhuvoolu sulgemiseks ventilatsioonisüsteemides, kus on kõrgendatud lekkekindluse nõuded.
- KR4-S** – Soojustatud ja tihendatud reguleer- ja sulgklapp, tihedusklass 3 (EVS-EN 1751:2001).
Kasutatakse õhuhulkade reguleerimiseks ja õhuvoolu sulgemiseks ventilatsioonisüsteemi osades, mis peavad eraldama suurte temperatuurivahedega tsoone.
KR4-S soojapidavuse kordaja $U_m=4 \text{ W/m}^2\text{K}$.

KR tüüpi klapi korpus vastab tihedusklassi C nõuetele.

Konstruksioon ja mõõdud

KR tüüpi klappid on valmistatud kuumtsingitud terasest. Labad pöörlevad korpuses polüamiidlaagritel. KR2 tüüpi klappide labad on valmistatud ühekordsest tsingitud terasprofiilist, täiendavaid tihendeid pole kasutatud.

KR4 tüüpi klappide labad on ruumilised, polüamiidotsakaantega ja silikoontihenditega.

KR4-S tüüpi klappide labad on täiendavalt täidetud kivivillaga.

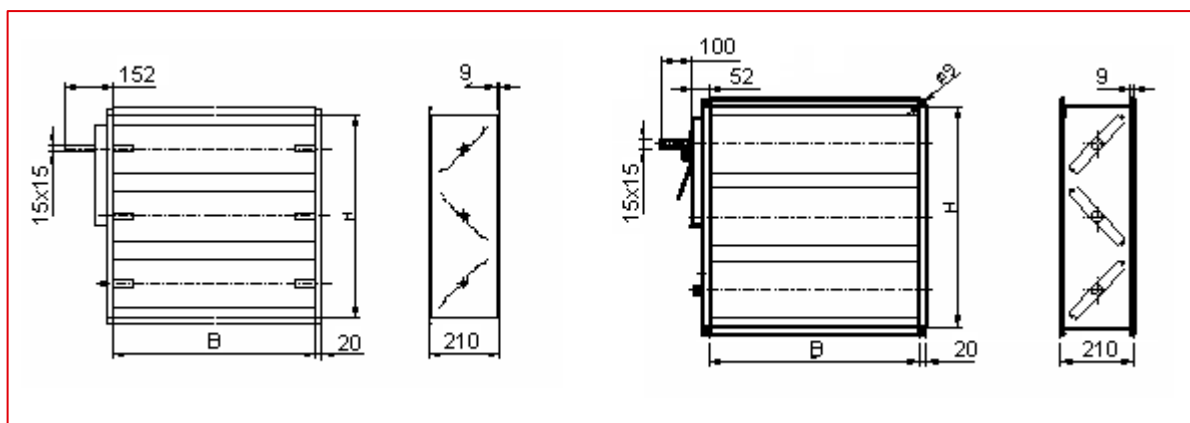
Labad on ruumilise sandwich konstruktsiooniga ning väljapoolt siledad, et vältida külmasildu ja mustuse kogunemist labade pindadele.

Mõõdud

Laius B 200 mm,, 3000 mm

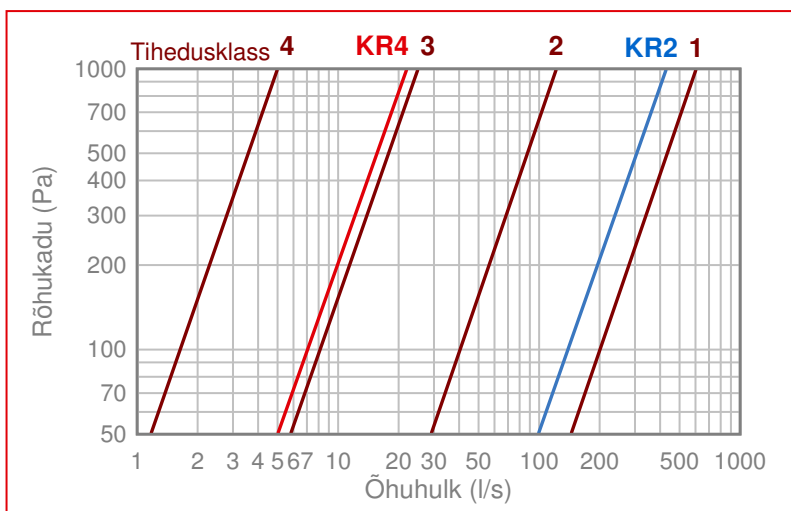
Kõrgus H 200 mm,, 3000 mm, kui $H > 2000$ kasutatakse kahte mootorialust (ajamit).

B x H Max. 5 m^2 , kui klapi otsa pindala on $> 5 \text{ m}^2$, kasutatakse kahte või enam eraldi klappi.



Tehnilised parameetrid

KR tüüpi ventilatsiooniklappide labade tihedusklass on katsetatud vastavalt eurostandardile EN 1751:2001.



Markeerimine

KR4

Tüüp

B x H

Laius x kõrgus

K

K-käsijuhtimine
M- mootorialusega

D1=400

D1- Ühendus ühelt poolt
D2 – Ühendus mõlemalt poolt

KR2 – Tihedusklass 1

KR4 - Tihedusklass 3

KR4-S – Tihedusklass 3, soojustatud labadega

Näide: KR4- 400x400- K reguleer- ja sulgklapp

Teised materjalid:

H - happekindel teras, vastavalt standardile EVS-EN 10088-2:2005, EN 1.4436 või AISI 316

R - roostevaba teras, vastavalt standardile EVS-EN 10088-2:2005, EN 1.4301 või AISI 304

Paigaldusjuhised

KR tüüpi klapid kinnitatakse seadmete külge või kandilise torustiku vahele ühendusliistude abil. Ümara kanaliga ühendamiseks lisana tellitava tihendiga varustatud kanaliliitmikuga.

Labad võivad asetseda nii horisontaal, kui ka vertikaalasendis.

Ajamiga klappide puhul tuleb arvestada vajalikku väändemomenti klapi pindala järgi:

0 - 0,5 m² = 4 Nm; 0,5-1,2 m² = 8 Nm; 1,2 – 2,5 m² = 15 Nm. 2,5 – 5 m² = 30 Nm

NB! Vesikalorifeeriga sissepuhkeagregaatidele tuleb alati paigaldada KR4-S tüüpi klapp koos vedrutagastuva mootoriga kalorifeeri külmumisohu vältimiseks.