

1. FK Kottfiltrid

Kottfiltrid on õhu filtreerimisel kõige enam kasutatavad filtri tüübid, mida kasutatakse ventilatsiooniseadmete sisse-puhkeõhu ja ringlusõhu puhastamiseks saasteainetest.

Kottfiltreid valmistatakse G3, F5-F8 filtriklassi materjalidest. G3 ja F5 klassi filtri materjaliks on sünteetiline ja F6-F8 klaaskiud materjal.

G3 filtriklassi filtreid kasutatakse põhifiltritena kohtades kus sisekliima puhtusele ei ole seatud väga kõrgeid nõudeid (nt. laod ja muud hoiustamisega seotud ruumid). F5-F8 filtriklassi filtreid kasutatakse rohkem kontorite, ühiskondlike ja tootmishoonete põhifiltritena ning nõudlikemates siseruumides ka HEPA filtri eelfiltrina. Filtriosa paigaldatakse alati asendisse, kus õhuliikumise suund on horisontaalne või ülalt-alla.



Tehnilised näitajad

Katsetatud Eurovent 4/5 järgi

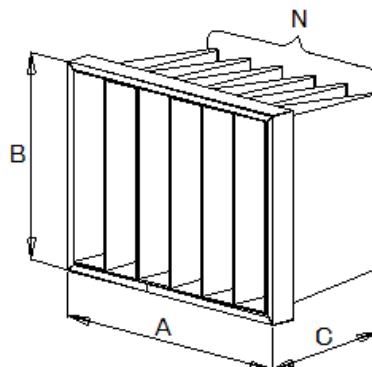
Tehnilised näitajad		G3	F5	F6	F7	F8
Rõhukadu filtris (Pa)	Alg	60	50	50	70	100
	Lõpp	200	400	400	400	400
Õhukiirus läbi materjali (m/s)		<0,5	<0,5	<0,2	<0,2	<0,2
Tolmu kaalu eraldusvõime (keskmine)		87%	96%	98%	98%	98%
Tolmuosakese eraldusvõime (keskmine)		-	57%	71%	85%	93%
Tolmu sidumisvõime (g/m ²)		533	205	77,4	76,3	69,7

Materjal ja mõõdud

1. Filtri raam on valmistatud kuumtsingitud terasest. Raam on väga tugev tänu konstruktsiooni eripärale.
2. Ka kottide raamid on valmistatud tugevast tsingitud terasest, mis annab filtri konstruktsioonile püsivuse ja tagab töökindluse kogu eluea vältel.
3. Filtrikottide vahepiirajad on täpselt dimensioneeritud, mis tagab nende õige lahtipüsimise, seega kogu filtri pinna kasutamise.
4. Kottide taskud on jäigad, mis tagab, et need ei leba hoolduskambri põhjal ja ei kogu niiskust.
5. Filtrikottide õige avanemine õhuvoolus annab parima filtratsiooni ja vähima võimaliku rõhukao.

Filtri raamide standardmõõdud

Tähis = A x B
33 = 287 x 287
36 = 287 x 592
63 = 592 x 287
55 = 490 x 490
56 = 490 x 592
65 = 592 x 490
66 = 592 x 592
95 = 892 x 490
96 = 892 x 592
69 = 592 x 892



Möödu tähis	A x B x C	Kottide arv	Filtri klass	Pindala m ²
33-3-360	287x287x360	3	G3,F5	0.7
33-4-360	287x287x360	4	F6,F7,F8	0.9
33-3-635	287x287x635	3	G3,F5	1.1
33-4-635	287x287x635	4	F6,F7,F8	1.5
36-3-360	287x592x360	3	G3,F5	0.7
36-3-500	287x592x500	3	G3,F5	0.9
36-3-547	287x592x547	3	F6,F7,F8	1
36-3-635	287x592x635	3	G3,F5	1.1
36-4-547	287x592x547	4	F6,F7,F8	1.3
36-5-547	287x592x547	5	F6,F7,F8	2.2
36-6-547	287x592x547	6	F6,F7,F8	2.6
36-4-635	287x592x635	4	F6,F7,F8	1.5
36-5-635	287x592x635	5	F6,F7,F8	1.9
36-6-635	287x592x635	6	F6,F7,F8	2.2
63-6-360	592x287x360	6	G3,F5	1.3
63-6-635	592x287x635	6	G3,F5	2.2
63-6-500	592x287x500	6	G3,F5	1.8
63-8-360	592x287x360	8	F6,F7,F8	1.7
63-8-547	592x287x547	8	F6,F7,F8	2.6
63-10-547	592x287x547	10	F6,F7,F8	3.2
63-8-635	592x287x635	8	F6,F7,F8	3
63-10-635	592x287x635	10	F6,F7,F8	3.7
56-5-360	490x592x360	5	G3,F5	1.8
56-5-500	490x592x500	5	G3,F5	2.5
56-6-547	490x592x547	6	F6,F7,F8	3.3
56-8-547	490x592x547	8	F6,F7,F8	4.3
56-6-635	490x592x635	6	F6,F7,F8	3.8
56-8-635	490x592x635	8	F6,F7,F8	5
65-6-500	592x490x500	6	G3,F5	3
65-8-547	592x490x547	8	F6,F7,F8	4.3
65-10-547	592x490x547	10	F6,F7,F8	5.4
65-8-635	592x490x635	8	F6,F7,F8	5
65-10-635	592x490x635	10	F6,F7,F8	6.3

Möödu tähis	A x B x C	Kottide arv	Filtri klass	Pindala m ²
66-6-360	592x592x360	6	G3,F5	2.6
66-6-635	592x592x635	6	G3,F5	4.6
66-6-500	592x592x500	6	G3,F5	3.6
66-8-360	592x592x360	8	F6,F7,F8	3.5
66-6-547	592x592x547	6	F6,F7,F8	3.9
66-8-547	592x592x547	8	F6,F7,F8	5.2
66-10-547	592x592x547	10	F6,F7,F8	6.5
66-12-547	592x592x547	12	F6,F7,F8	7.8
66-8-635	592x592x635	8	F6,F7,F8	6.1
66-10-635	592x592x635	10	F6,F7,F8	7.6
66-12-635	592x592x635	12	F6,F7,F8	9.1
96-9-360	892x592x360	9	G3,F5	3.9
96-9-500	892x592x500	9	G3,F5	5.4
96-9-547	892x592x547	9	F6,F7,F8	5.9
96-12-547	892x592x547	12	F6,F7,F8	7.8
96-15-547	892x592x547	15	F6,F7,F8	9.8
96-18-547	892x592x547	18	F6,F7,F8	11.7
96-12-635	892x592x635	12	F6,F7,F8	9.1
96-15-635	892x592x635	15	F6,F7,F8	11.3
96-18-635	892x592x635	18	F6,F7,F8	13.6
69-6-500	592x892x500	6	G3,F5	5.4
69-6-547	592x892x547	6	F6,F7,F8	5.9
69-8-547	592x892x547	8	F6,F7,F8	7.9
69-10-547	592x892x547	10	F6,F7,F8	9.8
69-12-547	592x892x547	12	F6,F7,F8	11.8
69-8-635	592x892x635	8	F6,F7,F8	9.1
69-10-635	592x892x635	10	F6,F7,F8	11.4
69-12-635	592x892x635	12	F6,F7,F8	13.6

Standardsete filtrite markeerimine

FK	36	N	C	F5
Tähis	Raami mõõt	Kottide arv	Sügavus	Filtri klass

Näide: FK 36 – 3 – 500 – F5

Mittestandardsete filtrite markeerimine

FK	A x B	N	C	F5
Tähis	Laius x kõrgus	Kottide arv	Sügavus	Filtri klass

Näide: FK 300x250 – 3 – 400 – F5