

# ILTO 435

## ELURUUMIDE VENTILATSIOON

UUDISTOODE



USALDUSVÄÄRNE SOOJUSVAHETI UUSEHITUSEKS JA  
KAPITAALREMONDIKS



PARIM VENTILATSIOON

[www.ilto.fi](http://www.ilto.fi)

# ILTO 435

## VÄRSKE JA TERVISLIK ÕHK

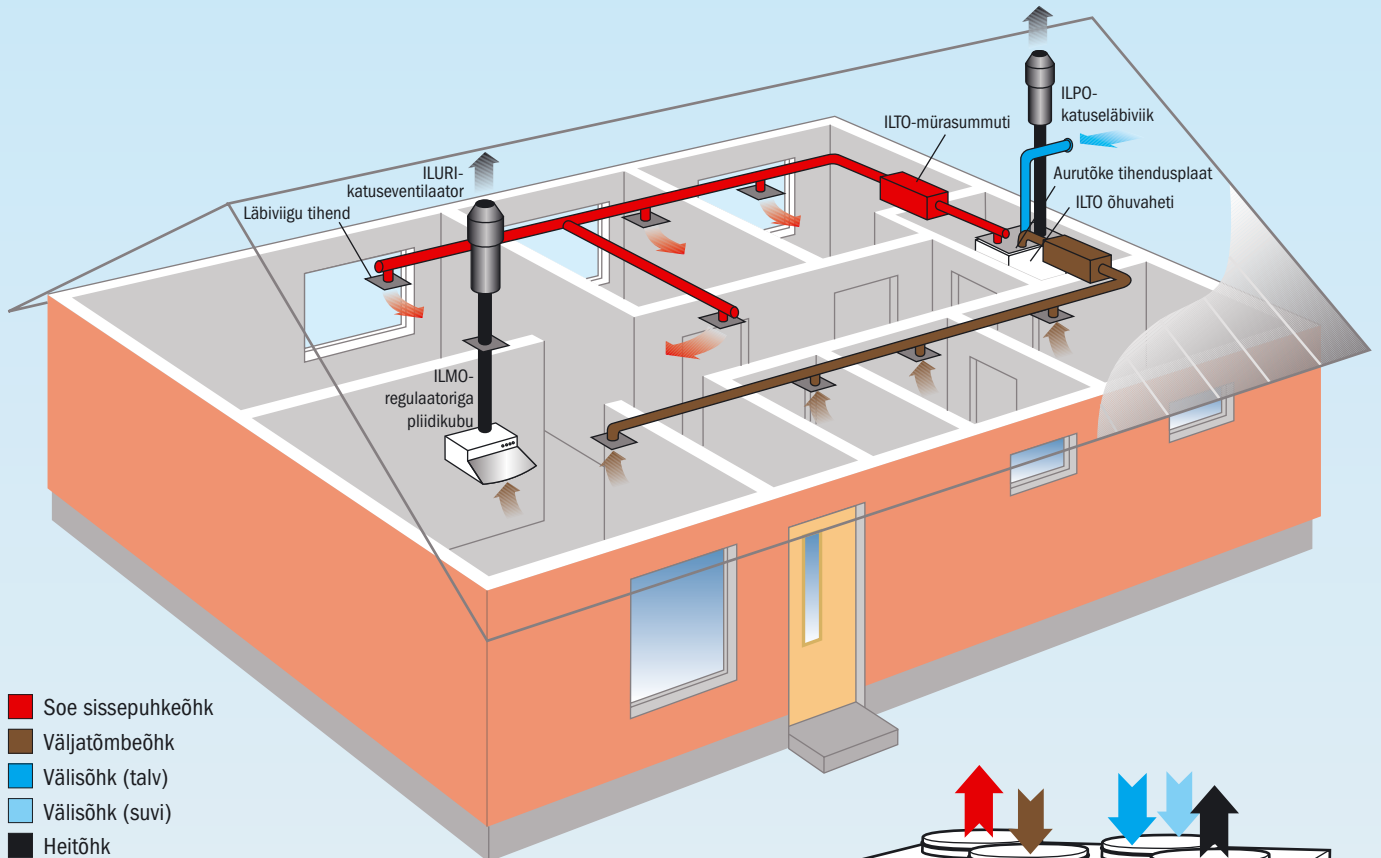
- suur tõhus filter
- piisav õhuvahetus 130 l/s/100Pa
- plaatsoojusvaheti ei tekita lõhna

## ENERGIA KOKKUHOID

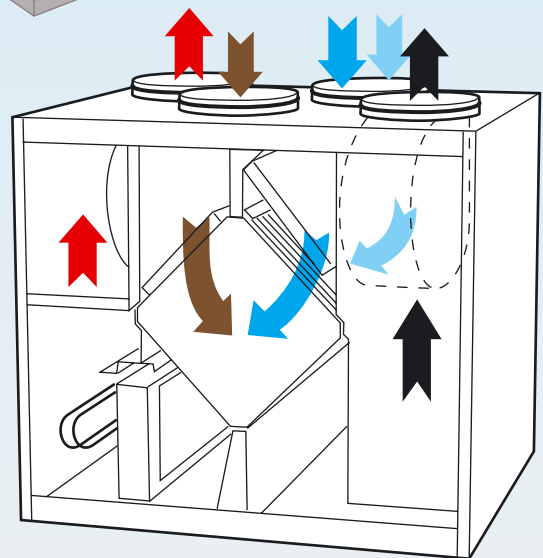
- efektiivne Ilto element
- intelligentne jäätumiskaitse automaatika, parem kasutegur aasta lõikes
- veepõhise küttejaotuse Econo mudel, oluline kokkuhoid elektrikuludes

## LIHTNE JA MUGAV KASUTADA

- mugav kasutus
- suur filter, pikemad hooldusintervallid



**ILTO Econo on ette nähtud ühendamiseks OTSE veepõhisesse küttesüsteemi, näiteks maasoojusega ja keskküttega majades.**



## ILTO 435 – ROHKEM OMADUSI

### Põhivarustus

- EU7-suur sissepuhkeõhu filter, pikad hooldusintervallid
- Sissepuhkeõhu regulaator
- Vaiksed ventilaatorid
- Suve-/talveautomaatika – suvejahedust ruumidesse
- Soojusvaheti kõrge kasutegur
- Järelsoojendus elektrikalorifeeriga (ILTO) või küttevõrku ühendatava veekalorifeeriga (ILTO Econo)
- Intelligentne jäätumiskaitse automaatika
- Ø 160 kanaliühendused



### Lisavarustus

- Soojusvaheti jäätumiskaitse infrapunaanduriga – sissepuhkeventilaatoreid ei seisata tarbetult – hea kasutegur aasta lõikes
- Juhtimine kellaga
- Liikumisandur
- Niiskusandur
- Niiskustõkke tihendusplaat
- Fotoelementiga juhitud jäätumisandur – käivitab sulatusfunktsiooni ainult tõsise vajaduse korral
- Kaminalüliti (lisalüliti näiteks kamina kõrvale)

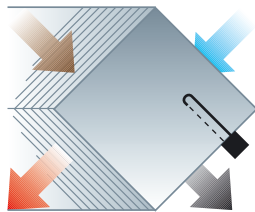
Soojusvahetiga varustatud sissepuhke-/väljatõmbeventilatsioon on tänapäeval Soome uutes väikeeramutes levinuim ventilatsioonisüsteem. Seadme ülivõimsateks eelisteks on kontrollitud sissepuhkeõhu juhtimine näiteks magamistubadesse, sissepuhkeõhu soojendus ja mitmekülgne filtreerimisvõimalus. ILTO ventilatsiooniseadmes on lisaks teisi tähtsaid omadusi, nagu järelsoojendusvõimalus otse küttevõrku ühendatava ILTO Econoga.

### Jäätumiskaitse automaatika (põhivarustus)

Kui sissepuhkeõhu temperatuur langeb peale soojusvaheti läbimist alla +2 °C, lülitab automaatika sissepuhkeventilaatori välja. Kui soojusvaheti element kõrgemal temperatuuril jääb osaliselt, seiskab termostaat automaatselt sissepuhkeventilaatori ja väljatõmbeõhk sulatab elemendi. Kui temperatuur elemendi järel on piisavalt tõusnud, käivitub sissepuhkeventilaator automaatselt.

### Jäätumiskaitse automaatika (lisavarustus)

Seadmele saab paigaldada lisa- varustusena intelligentse foto- elemendiga jääanduri (infrapuna- andur), mis käivitab soojusvaheti sulatusfunktsiooni alles tõelise vajaduse korral, st. kui elemendil on jää. Nii saavutatakse soojusvaheti töös parem aastane kasutegur ning sissepuhkeventilaator ei seisku põhjuseta. Patenteeritud.



### Suvist jahedust

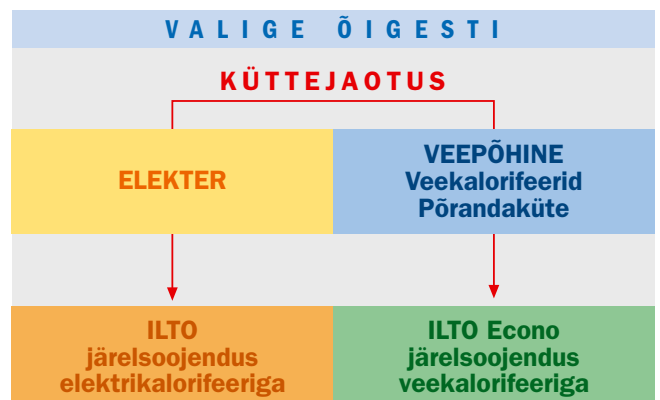
Kui välisõhu temperatuur tõuseb, keeratakse soojusvaheti möödaviigu klapp suveasendisse ja suurem osa välisõhust juhitakse elemendist mööda. Nii saab suvisel ajal värskendada siseruume jaheda välisõhuga.

### Lihntne hooldada

ILTO-t on väga lihtne hooldada hooldusluugi kaudu. Kõiki filtreid peale peenfiltri võib puhastada tolmuimejaga. Teisi puhastamist vajavaid osi, nagu soojusvaheti element, on äärmiselt lihtne eemaldada ja pärast puhastamist tagasi paigaldada.

### Moodulmõõtmed

ILTO õhuvahetites on erinevate paigalduspunktidega arvestatud juba projekteerimisfaasis. ILTO 435 ventilatsiooniseadmes on moodulmöödustikku rakendatud selle tõelises tähenduses.





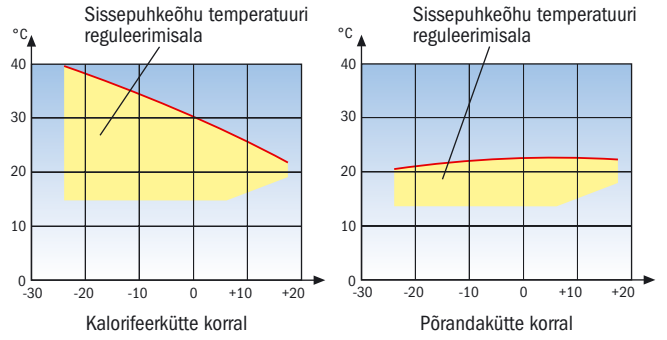
ILTO 435 Econo

**ILTO Econo võib ühendada küttevõrku**

Sissepuhkeõhu järelsoojenduskalorifeeri saab ühendada "ühe kalorifeerina" kütteringi. See aitab hoida kokku sissepuhkeõhu järelsoojenduseks kuluvat elektrit.

- toruühendused seadme sees
- väike energiakulu
- efektiivne kalorifeer, soojem sissepuhkeõhk
- 3-kordne külmumiskaitse
- ilma eraldi glükooliahelata ja tsirkulatsioonipumbata
- lihtne paigaldada samasse reguleerimisahelasse "ühe kalorifeerina" ülejäänud küttejaotuse järgi
- sobib ka põrandaküttega majja.

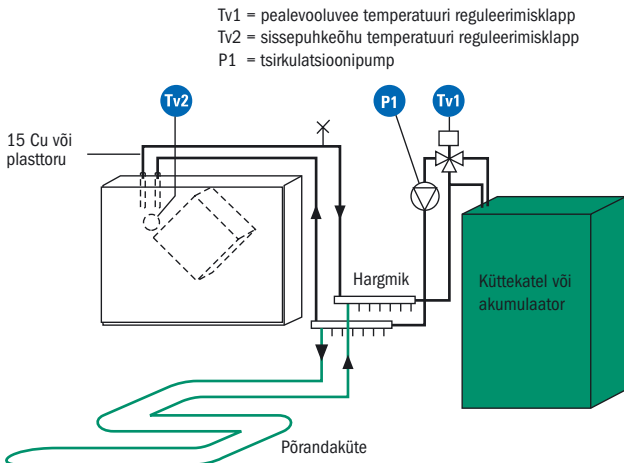
**SISSEPUHKEÕHU TEMPERatuur**



**JÄRELsoojenduskalorifeeri andmed  
Kalorifeerkütte ja Põrandakütte korral**

Pealevooluvesi °C	Veehulk (l/h)	Õhuhulk (l/s) Võimsus (kW)			
		40	60	80	100
35	40	0,65	0,73	0,77	0,8
	80	0,88	1,04	1,15	1,22
	150	1,09	1,39	1,6	1,75
	220	1,17	1,53	1,81	2
50	40	0,97	1,08	1,15	1,2
	80	1,38	1,65	1,83	1,95
	150	1,66	2,1	2,5	2,7
	220	1,76	2,3	2,8	3,1
70	40	1,44	1,62	1,72	1,79
	80	2,1	2,5	2,8	3
	150	2,4	3,1	3,6	4
	220	2,6	3,4	4	4,6

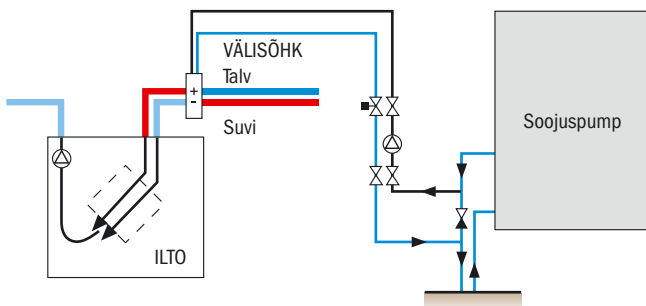
**TORUÜHENDUSED**



NB! Ilma pealevooluvee temperatuuri regulaatorita ei tohi ILTO t katlaiga ühendada.

**EELsoojenduse ja jahutuse lülitamine**

- Peaaegu katkematu õhuvahetus
- Eelsoojendus talvel ja jahutus suvel



Jahutuse tarbeks mõeldud kanalitega tuleb arvestada juba projekteerimise etapis (ts. suuremad õhumäärad, kondensatsiooni ja soojuste isolatsioon).

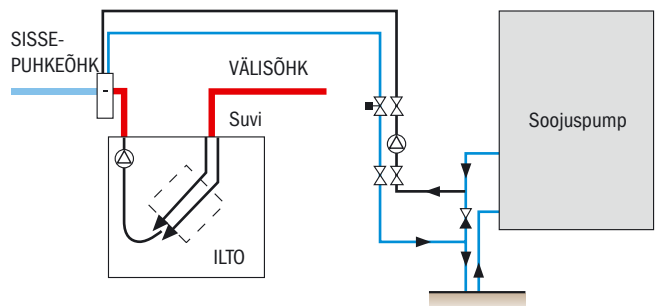
**JÄRELsoojenduskalorifeeri andmed  
Kalorifeerkütte ja Põrandakütte korral**

Pealevooluvesi °C	Veehulk (l/h)	Õhuhulk (l/s) Sissepuhkeõhu temperatuur			
		40	60	80	100
35	40	17,3	13,9	11,9	10,6
	80	22	18,3	15,7	14
	150	26,4	23	20,4	18,4
	220	28	25	22,5	20
50	40	23,8	18,8	15,8	13,8
	80	32,3	26,6	22,8	20
	150	38	33	29,2	26,2
	220	40,2	35,8	32,2	29,3
70	40	33,6	26,1	32,8	18,6
	80	46,3	38,3	39,9	28,5
	150	56	51,9	41,4	46,8
	220	59,9	56,6	45,5	41,4

NB! Termostaadiga on temperatuur piiratud väärtusele +25 °C.

**JÄRELJAHUTUSE ÜHENDUS**

- Kontsentreeritud jahutuse võimalus
- Puudub jäätumisoht
- Lühem isoleeritud kanalivõrk



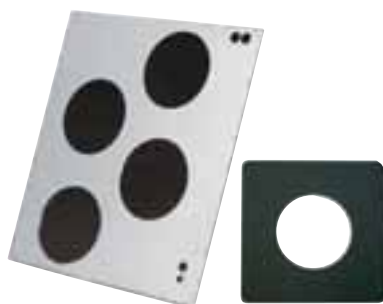
## HELITEHNILISED ANDMED

Sissepuhkekanal Pinge (V)	Peegeldus arvesse võetud							
	60	80	100	120	140	160	180	230
63	80	80	81	82	83	84	84	85
125	69	69	70	72	74	74	75	78
<b>Oktaavriba kesksagedus (Hz)</b>								
250	58	59	61	63	67	69	71	74
500	49	52	56	60	64	66	68	71
1k	42	49	56	60	62	64	65	67
2k	36	42	47	52	56	60	63	67
4k	24	34	41	47	51	54	56	60
8k	24	25	30	38	44	48	50	54
<b>LWA (∅ 160 kanal)</b>	55	57	60	64	67	69	71	74
Väljatõmbekanal Pinge (V)	Peegeldus arvesse võetud							
	60	80	100	120	140	160	180	230
63	79	79	79	79	80	80	81	81
125	68	69	69	69	70	70	71	73
<b>Oktaavriba kesksagedus (Hz)</b>								
250	57	57	58	59	61	63	64	67
500	46	47	48	49	52	53	56	59
1k	37	38	40	42	44	47	49	52
2k	31	32	34	36	40	44	46	50
4k	21	21	23	26	29	32	35	39
8k	24	24	24	24	24	25	26	29
<b>LWA (∅ 160 kanal)</b>	54	55	55	56	57	58	60	62
Müratase keskkonda Pinge (V)	Peegeldus arvesse võetud							
	60	80	100	120	140	160	180	230
63	*	46	48	49	49	47	47	54
125	31	35	41	46	49	51	53	55
<b>Oktaavriba kesksagedus (Hz)</b>								
250	24	29	34	40	43	47	49	53
500	23	24	27	31	34	38	40	44
1k	27	19	21	27	24	26	27	31
2k	11	*	*	7	12	15	17	22
4k	*	*	*	17	*	4	4	14
8k	7	7	7	8	7	*	7	7
<b>LWA, dB(A)</b>	28	26	30	35	38	41	43	47
<b>LpA</b>	24	22	26	31	34	37	39	43

\*müra areng ei ületa taustmüra



ILTO võib katusele kinnitada katusepaigaldusplaadi abil.



Aurutõkke tihendusplaadi ja läbiviigutihendi abil saavutatakse hermeetilised läbiviigud lae aurutõkkes.

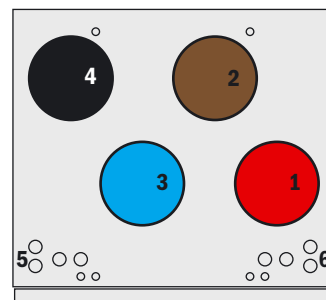
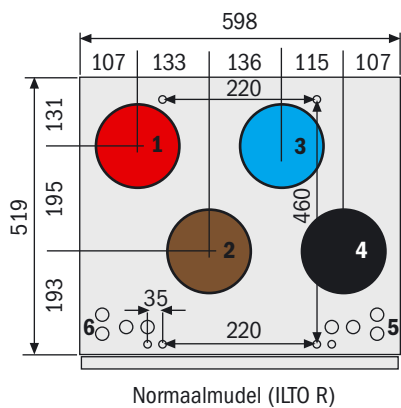
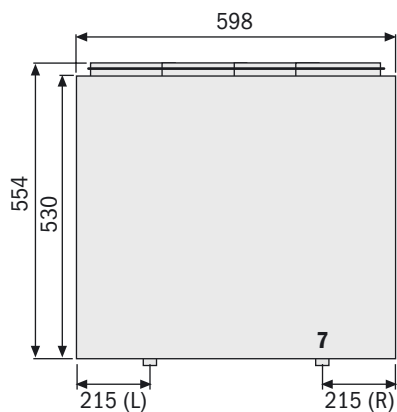


Suur ja tõhus filter vähendab hooldusvajadust.



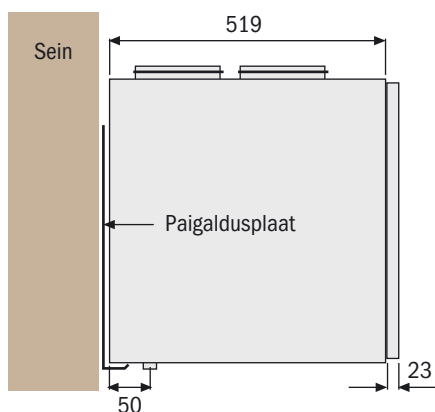
ILTO mürasummuti summutab tõhusalt ventilaatorimüra seadme kanalivõrgus.

## MÕÖDUD



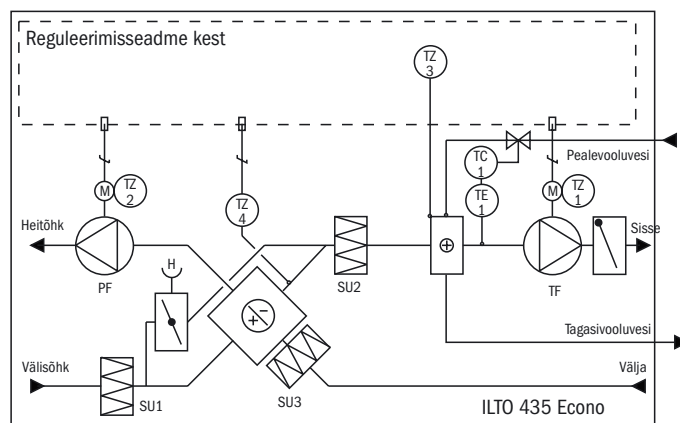
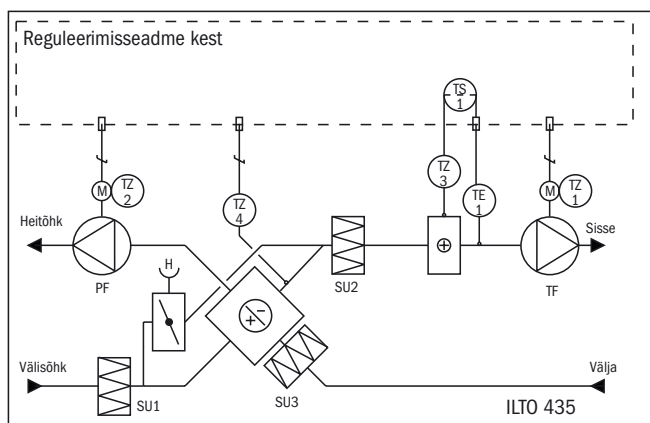
Normaalmodel (ILTO R)

Peegelpildi mudel (ILTO L)

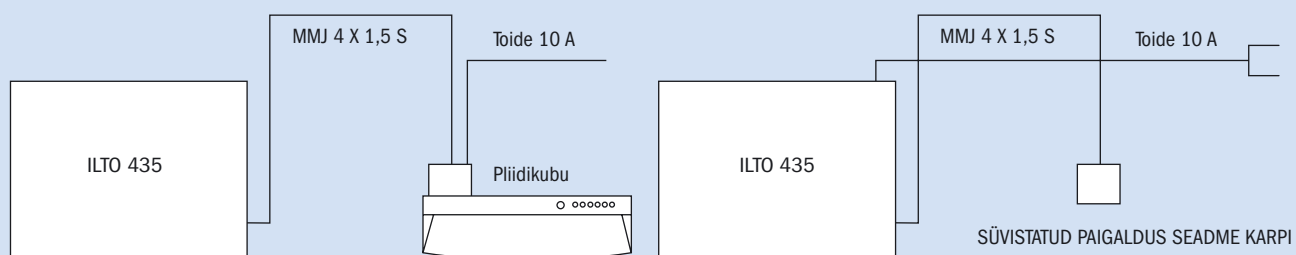


1. Sissepuhkeõhk ruumidesse  $\varnothing$  160
2. Väljatõmbeõhk ruumidest  $\varnothing$  160
3. Välisõhk seadmesse  $\varnothing$  160
4. Heitõhk välja  $\varnothing$  160
5. Elektriühendused
6. Veetorude ühendused
7. Kondensatsioonivee ühendus

## TÖÖSKEEMID

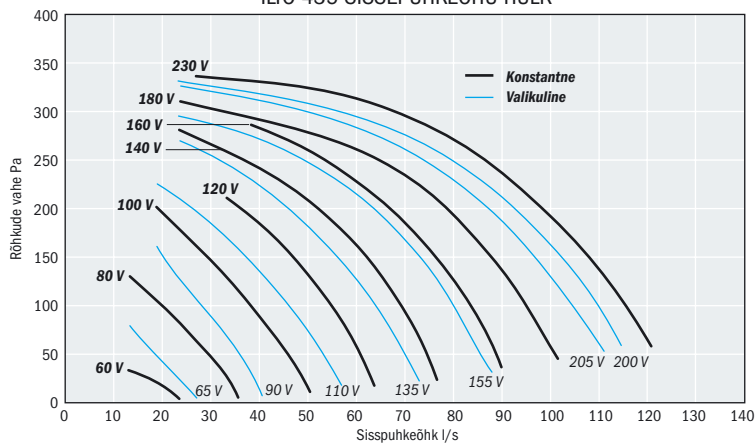


## LEVINUD JUHTIMISMOODUSED

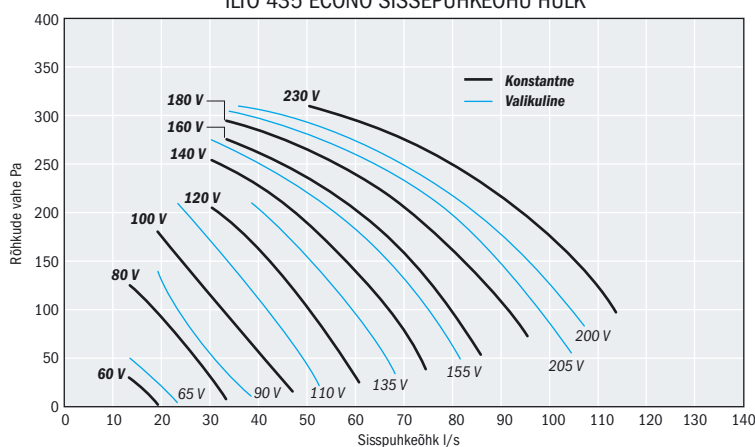


# VENTILAATORI VÕIMSUSED

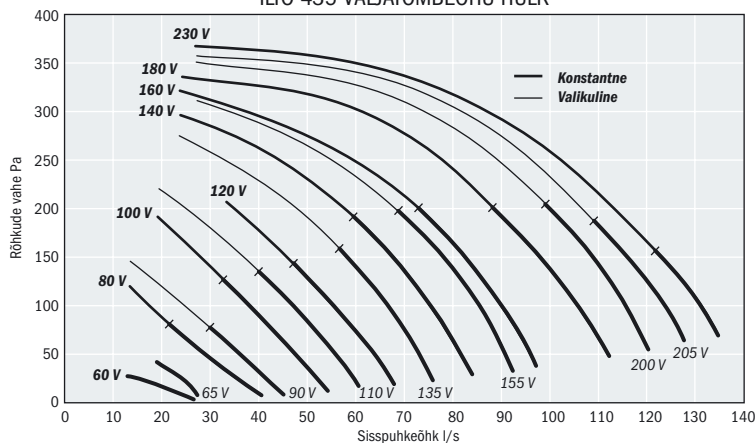
## ILTO 435 SISSEPUHKEÕHU HULK



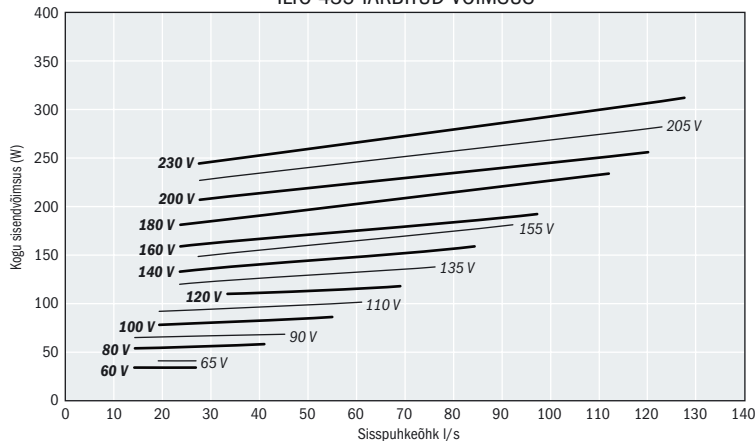
## ILTO 435 ECONO SISSEPUHKEÕHU HULK



## ILTO 435 VÄLJATÕMBEÕHU HULK



## ILTO 435 TARBITUD VÕIMSUS



Nominaalne elektrivõimsus SFP vähem kui 2,5 kW/m<sup>3</sup>/s, kanalite mõõdistus teostatud kõvera paksema osa andmete kohaselt. Fotoelemendiga jäätumiskaitse soojuskaotuste arvestuses kasutatav aastane kasutegur vähemalt 50%.

- sobib alla 220 m<sup>2</sup> korteritesse
- paigaldatav soojadesse siseruumidesse
- seest ja väljast valgeks värvitud
- pritsmekindel
- EU3 ja EU7 õhufiltrid põhivarustuses
- elektriline 900 W järelsoojendustakisti (mitte Econo)
- sissepuhkeõhu reguleerimine
- pistik seinakontaktile + 2 m kaablit
- moodulmootmed
- ühendusvõimsus 1270 W (ILTO Econo 370 W) 5,5 A
- ventilaatorite võimsus 185 W, ventilaatorid kokku 370 W
- kaal 56 kg
- eraldi projekteerimis-, paigaldus- ja hooldusjuhend
- sisseehitatud soojusvaheti suvise möödaviigu kanal
- vaiksed ventilaatorid

## Lisavarustus

NIISKUSJUHTIMINE

JAHUTUSPAKETT

FOTOELEMENT-JÄÄTUMISINDIKAATOR

Fotoelemendiga jäätumiskaitse soojuskao arvestuses kasutatav aastane kasutegur vähemalt 50 %.

## ILTO 435 Econo

Kui majas on küttejaotussüsteemiks veetsirkulatsiooniga põrandaküte või kalorifeerküte, tasub ventilatsiooniseadmeks valida ILTO Econo, milles sissepuhkeõhu järelsoojenduskalorifeeri saab ühendada "ühe kalorifeerina" kütetorude ahelasse. **See aitab hoida kokku sissepuhkeõhu järelsoojenduseks kuluvat kallist energiat.**

## ILTO Econo omadused:

- äärmiselt väike energiakulu
- efektiivne kalorifeer, soojem sissepuhkeõhk
- 3-kordne külmumiskaitse
- kui sissepuhkeventilaator seiskub, sulguvad eraldi ajamiga sulgemissiibrid
- lihtne paigaldada samasse reguleerimisahelasse "ühe kalorifeerina" ülejäänud küttejaotuse järgi

## 3-kordne külmumiskaitse:

- kui sissepuhkeõhu temperatuur langeb alla +12 °C, avaneb reguleerimisklapp
- kui sissepuhkeõhu või tagasivooluvee temperatuur langeb alla +10 °C, seiskub sissepuhkeventilaator
- kui sissepuhkeventilaator seiskub, sulguvad eraldi ajamiga sulgemissiibrid.

Jätame endale õiguse muudatusteks.

ILTO 435K (R)	Lvi nr: 7906791
ILTO 435K (L)	Lvi nr: 7906792
ILTO 435 Econo (R)	Lvi nr: 7906781
ILTO 435 Econo (L)	Lvi nr: 7906782
Katusepaigaldusplaat	Lvi nr: 7907831
Aurutõkke tihendusplaat	Lvi nr: 7907854

