

ÕHUTUSKLAPI FRESH 90 PAIGALDUS- JA HOOLDUSJUHEND



- ◆ Kasutades avasaagi läbimõõduga 100 mm, lõigake ava seest väljapoole ja väljast vastu. Tehke ava nii, et see oleks veidi väljapoole kaldu.
- ◆ Kui seina paksus ületab 360 mm, siis on vaja paigaldamiseks üks täiendav torumoodul.
- ◆ Kui seina paksus on alla 300 mm, siis lõigake toru sobivasse pikkusesse.



- ◆ Pange toru kohale ja tihendage nii seest kui ka väljast tihendusmastiksiga.



- ◆ Kinnitage välisrest naelte ja kruvidega.



- ◆ Kinnitage klapikere nelja kruviga.



- ◆ Pange sulgemissiibri hoob soonde.

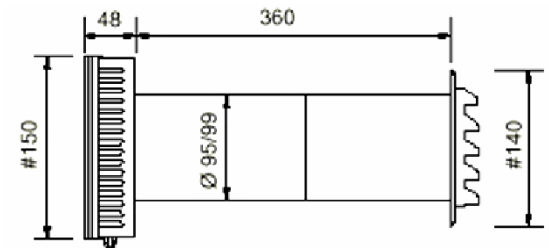


- ◆ Lükake klapikaas kohale. Klapp on nüüd paigaldatud.

- ◆ Tuulealuses seinas soovitatakse kasutada toru sees lisavarustusena saada olevat tormituulekaitset.

FRESH 90

Seina maksimaalpaksus (standardmõõde)

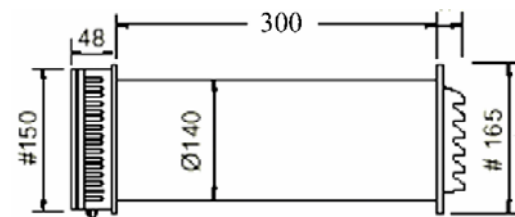


Ava läbimõõt 100 mm

Siseklapp Läbiviigutoru Välisrest

Fresh 90-dB

Seina maksimaalpaksus (standardmõõde)



Ava läbimõõt 150 mm. Heliisolatsioonitoru välispinna ja lõigatud ava vahe tuleb tihendada. Siseklapi ühendamisel võib kasutada kateplaati mõõduga 165 või 210 mm.

PAIGALDUSKOHT

- ◆ Seinale paigaldage võimalikult kõrgele, kuid laest vähemalt 10 cm allapoole.
- ◆ Akna ja kütteradiaatori kohale.
- ◆ Ärge paigaldage kandekonstruksiooni sisse, samuti veetorude ning elektrijuhtmete lähedusse.
- ◆ Vanasse ventilatsioonišahti paigaldamisel kasutage vajaduse korral kateplaati 165 x 165 või 210 x 210 mm.

KASUTAMINE JA HOOLDUS

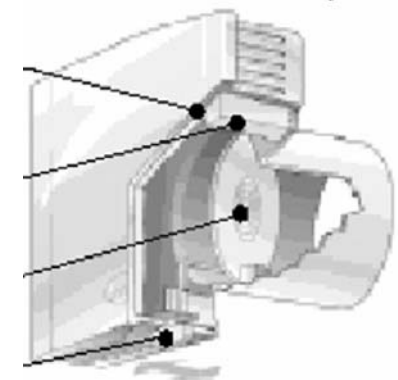
Klapikere siseosa on isoleeritud kondensatsioonivee ja müra vastu

Tavakomplekti kuulub peafilter.

Lisavarustusena on saadav õietolmufilter ja õhuvoolu piirav filter

Kork, mille võib välja võtta, kui soovetakse saada püsivat põhiõhuvoolu

Sulgemisklapi hoob, millega saab õhuvoolu astmeteta reguleerida



- ◆ Siseklapil on peafilter, mida tuleb pesta 1...2 korda aastas veega, millele võib lisada nõudepesuvahendit.
- ◆ Filter asub klapi keres ja selle saab vahetamiseks välja tõmmata.