

Fresh 80/100

Puhastatav ventilatsiooniava filtri ja kondensatsioonikaitsega. Suuteline varustama ruumi suurte koguste väga jaheda välisõhuga tuuletõmbust tekitamata. Kasutatav loomuliku ja mehaanilise ventilatsiooniga ja soojuskaitsega mehaanilise väljaviitlatsiooniga. Hõlpsasti ligipääsetav ja puhastatav filter. Puhastatav siiber.



Sisemised osad

Sisaldab kergesti eemaldatavat tolmu- ja putukafiltrit ja nõõriga juhivat sulgurit. Normaalsisepositsioon on reguleeritav kruvi abil. Siiber on isoleeritud kondenseerunud vee ja müra sissetungimise vastu.

Materjal: ABS-plastik nähtavates kohtades.

Värv: valge (saadaval ka teist värvi, kontakteeruge müüjatega)

Seinaläbiviik, pikendustoru

Seinaläbiviik kuni 360 mm paksusele seinalle on standardses komplektis. Paksemate seinte jaoks võib pikendustorusid jätkata. Toru haakub ventilatsiooniava sisemise osaga paindlikult.

Materjal: polüstereen

Värv: valge

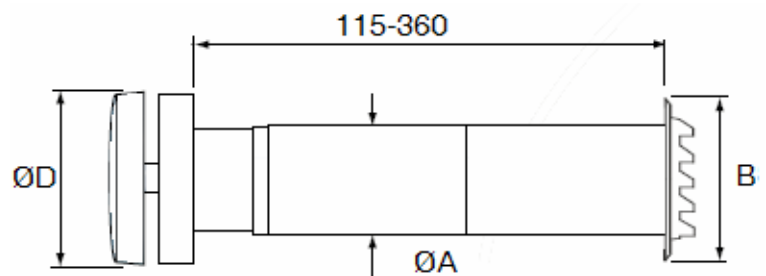
Välisseina võre

Tuulekaitse, mis haakub läbiviigu välisseina poolsesse otsa.

Mõõtmed: Fresh 80=115 x 115
Fresh 100=140 x 140

Materjal: ABS-plastik

Värv: valge (saadaval ka teist värvi, kontakteeruge müüjatega)



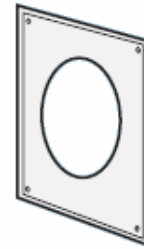
Mudel	Õhuvool (l/s)				Mõõdud millimeetrites		
	5 Pa	10 Pa	15 Pa	20 Pa	ØA, mm	Ø D, mm	Välisvõre □B
Fresh 80 standardfilter	3,5	5	6,5	7,5	86	138	115
Fresh 80 õietolmu/keskkonnanfilter	2	3,5	4,5	5,5	86	138	115
Fresh 100 standardfilter	6	9	11	13	100	185	140
Fresh 100 õietolmu/keskkonnanfilter	4	7	9	11	100	185	140

Rusikareegel: 1 Fresh 80 20m² ruumi kohta.

Tarvikud

Katteplaat

Kasutatakse olemasolevate avade katmiseks nii sise-kui ka välisseinal. Saadaval mõõtmetes 165 x 165 mm ja 210 x 210 mm.
Materjal: ABS-plastik
Värv: valge (saadaval ka teist värvi, kontakteeruge müüjatega)



Õietolmufilter

Õietolmufilter on tihedam kui tavaline filter, mistõttu ventilatsioon väheneb. Seda on võimalik kompenseerida ventiili ava suurendades.



Keskkonnanfilter

Kasutatakse koos standardfiltriga. Elektriliselt laetud kiud töötavad magnetina ja muudavad filtri eriti efektiivseks heitgaaside, viiruste, bakterite jms. tõrjeks.
Tihedus: F7

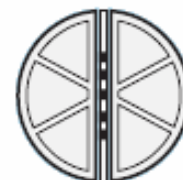
Õhusuunaja

Õhusuunaja sulgeb poole ventiili praost ja võimaldab suunata puhumisava soovitud suunda.
Materjal: ABS-plastik
Värv: valge (saadaval ka teist värvi, kontakteeruge müüjatega)



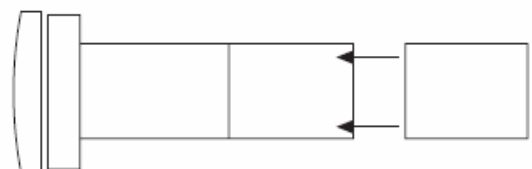
Tormikaitse

Tormikaitse sulgeb ventiili vastavalt tormi tugevusele ja väldib liigset ventilatsiooni ning võimalikke veekahjustusi. Töötab ka kontrollklapina. Paigaldatakse torusse koos heliisolatsiooniga. Fresh soovib kasutada tormikaitset rannikualadel, avatud maastikul ja kõrgemal kui neljandal korrusel.
Materjal: polüstüreen ja UV-kindel silikoon.



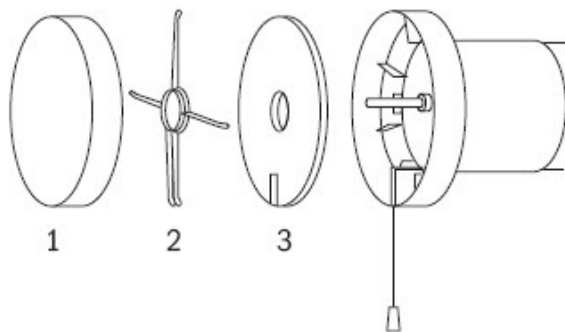
Pikendustoru

Seinaläbiviik, mille pikkus on kohandatav vastavalt kliendi soovile Toru standardpikkus on 150 mm, mida saab jätkata moodulitena. Toru läbimõõt Fresh 80=81/85 mm, Fresh 100=95/99 mm.
Materjal: polüstüreen
Värv: valge



Lisavarustus ja filtrid on saadaval vastavates kauplustes.

Hooldusjuhend



Ventiili filtrit peab puhastama vee ja nõudepesuvahendiga 1-2 korda aastas

1. Tõmmake ventiil lahti. Vajutage taldrikut (1) ja pöörake u. 60° paremale. Tõmmake taldrik välja.
2. Eemaldage filtrihoidja (2) ja filter (3). Peske filter, kuivatage ja asetage tagasi.
3. Vajutage filtrihoidja (2) tagasi oma kohale nii, et nõör jääb kaheharulise osa vahele.
4. Pange taldrik tagasi oma kohale, vajutage sissepoole ja pöörake u 60° vasakule.

Ventilatsiooni reguleerimine

1. Tõmmake nõörist ventiil lahti.
2. Keerake sisekaas peene kruvikeerajaga lahti servas oleva ava kaudu.
3. Seadke ava taldriku keskel oleva mutri abil. Üle 10 mm ava: avage ventiili vastavalt suletud asendi avale.
4. Vajutage sisekaas tagasi oma kohale.

